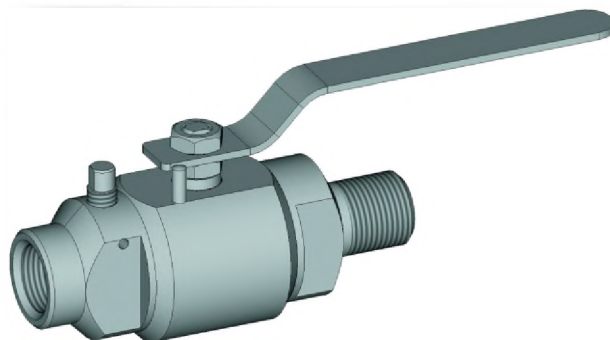


# Кран шаровый манометрический АТС-КШМ

Кран шаровый АТС-КШМ предназначен для подачи и перекрытия рабочей среды в манометр, измеряющий давление в трубопроводе с газообразными и жидкими средами.

ТУ 3742-006-70567547-2008



## УСЛОВИЯ ЭКСПЛУАТАЦИИ

Рабочая среда	Нефтегазовая смесь, вода пресная, газ сырой, газ сухой	
Температура рабочей среды °С	до +120 °С	
Климатическое исполнение	У; ХЛ; по ГОСТ 15150-69 (в зависимости от материала корпусных деталей)	
Температура окружающей среды °С	У	ХЛ
	от минус 40 °С до плюс 60 °С	от минус 60 °С до плюс 60 °С
Направление подачи рабочей среды	По стрелке на корпусе	
Установочное положение	Любое	
Присоединение к трубопроводу	муфтовое резьбовое (внутренняя или наружная), с бобышкой под приварку	

## МАТЕРИАЛЫ ОСНОВНЫХ ДЕТАЛЕЙ

	АТС-КШМ исп. У	АТС-КШМ исп. ХЛ
Материал корпусных деталей	Сталь 20	Сталь 09Г2С
Материал штока	20Х13	
Материал шара	20Х13 с термообработкой или 95Х18	
Материал седла	Полиамид	
Материал сальникового уплотнения		

## ТЕХНИЧЕСКИЕ ХАРАКТЕРИСТИКИ

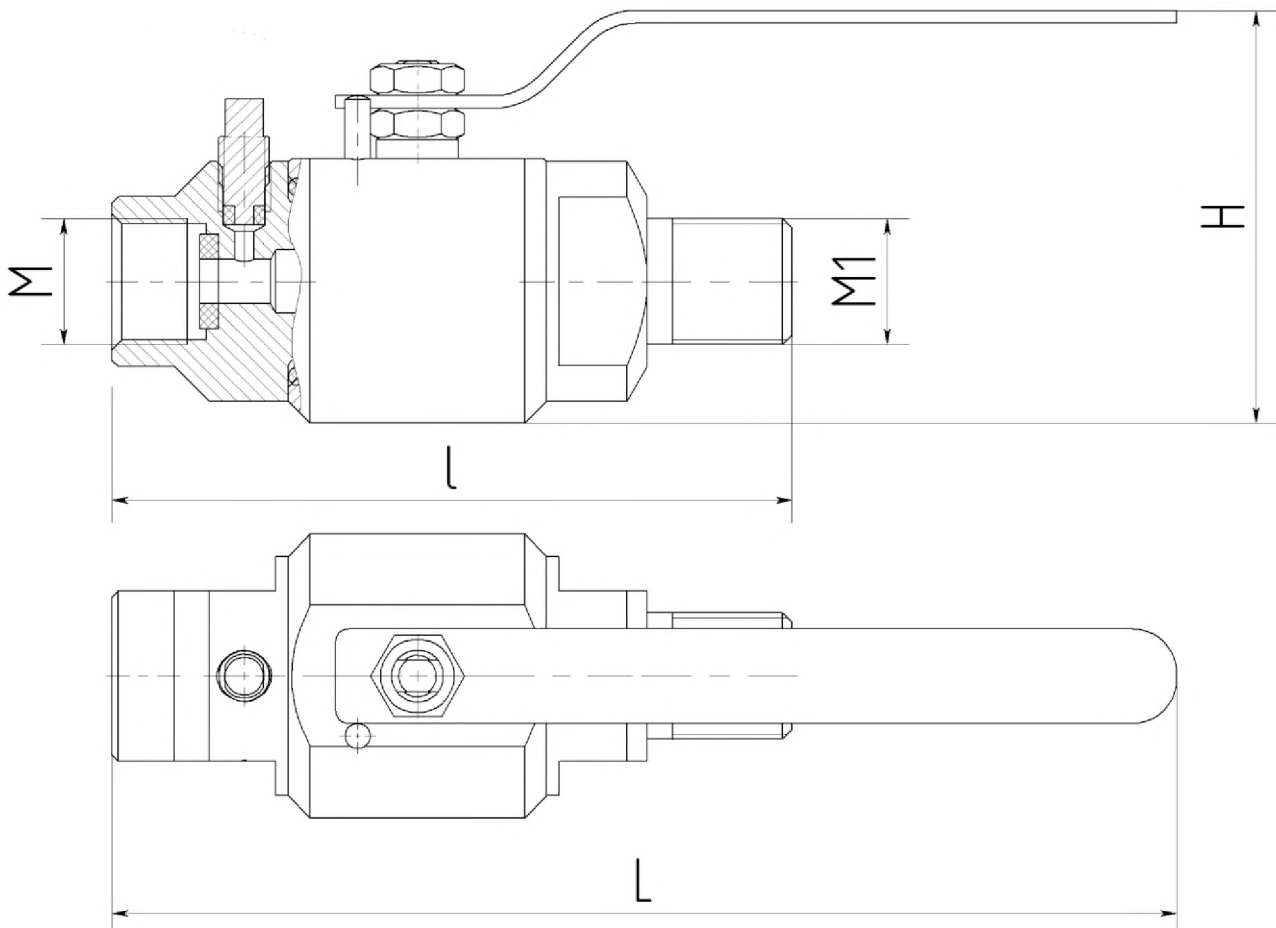
Давление номинальное PN МПа	1,6; 2,5; 4,0; 6,3; 10,0; 16,0; 20,0; 25,0; 35,0
Герметичность затвора	по классу "А" ГОСТ 9544
Нормальное положение затвора	Полностью "открыто" или полностью "закрыто"
Тип привода	Ручной

## ПОКАЗАТЕЛИ НАДЕЖНОСТИ

Средний срок службы, лет, не менее	10
Полный средний ресурс, циклов	5000
Гарантийная наработка, циклов, не менее	1500

# Кран шаровый манометрический АТС-КШМ

Рис. 1



DN	PN, МПа	L	I	H	M	M1	Масса, кг	Рисунок
15	1,6; 2,5; 4,0; 6,3; 10,0; 16,0; 20,0; 25,0; 35,0	170	108	65	M20X1,5	M20x1,5; G1/2; K1/2; R1/2; 1/2LP	0,75	1

По вопросам продаж и поддержки обращайтесь:

Астана +7(77172)727-132, Волгоград (844)278-03-48, Воронеж (473)204-51-73,  
Екатеринбург (343)384-55-89, Казань (843)206-01-48, Краснодар (861)203-40-90,  
Красноярск (391)204-63-61, Москва (495)268-04-70, Нижний Новгород (831)429-08-12,  
Новосибирск (383)227-86-73, Ростов-на-Дону (863)308-18-15, Самара (846)206-03-16,  
Санкт-Петербург (812)309-46-40, Саратов (845)249-38-78, Уфа (347)229-48-12

Единый адрес: [ahe@nt-rt.ru](mailto:ahe@nt-rt.ru)

[www.ateh.nt-rt.ru](http://www.ateh.nt-rt.ru)