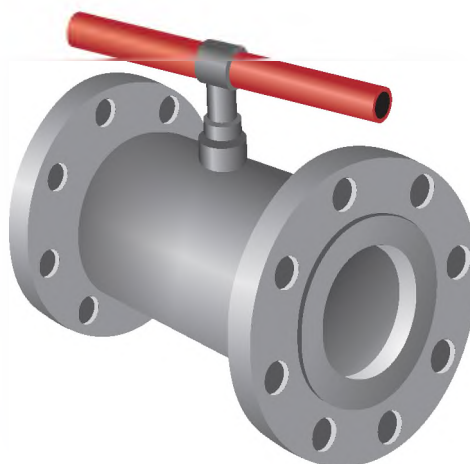


# Кран шаровый цельносварной фланцевый АТС-КШЦФ



Кран шаровый цельносварной фланцевый предназначен для установки в качестве запорного устройства, полностью перекрывающего поток рабочей среды на трубопроводах для транспортировки нефти, нефтепродуктов, природного газа, воды, пара, воздуха, спирто-содержащих продуктов, агрессивных сред и т.п.

ТУ 3742-006-70567547-2008

## УСЛОВИЯ ЭКСПЛУАТАЦИИ

Рабочая среда	Нефть, нефтепродукты, природный газ, вода, пар, воздух, спиртосодержащие продукты, агрессивные среды
Температура рабочей среды °С	от -60°С до +200°С
Климатическое исполнение	УХЛ – 1, ХЛ
Присоединение к трубопроводу	Фланцевое

## МАТЕРИАЛЫ ОСНОВНЫХ ДЕТАЛЕЙ

№ п/п	Наименование	Материалы			Рис.
1	Патрубок	Сталь 20	Сталь 09Г2С	Сталь 12Х18Н10Т	1
2	Корпус				
3	Фланец				
4	Горловина				
5	Шпindelь				
6	Гайка				
7	Шар				
8	Седло				
9	Кольцо	Сталь 12Х18Н10Т			
10	Втулка	Фторопласт Ф4			
11	Рукоятка	Сталь 20			

## ТЕХНИЧЕСКИЕ ХАРАКТЕРИСТИКИ

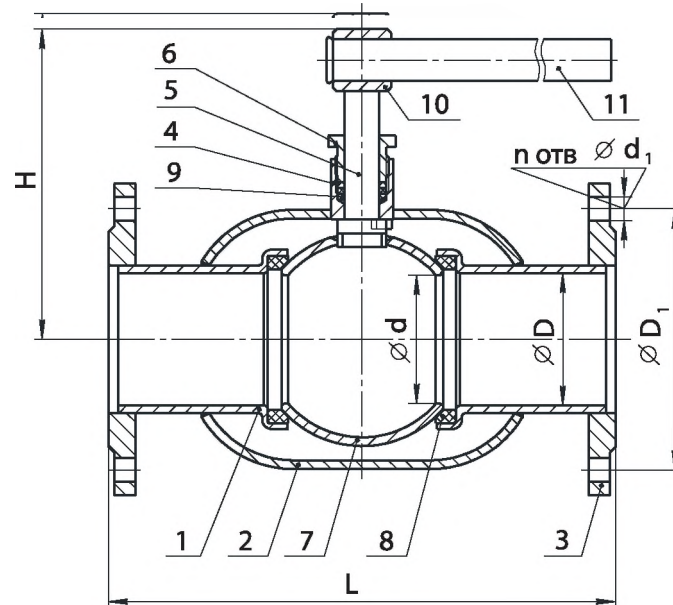
Номинальный проход Dn, мм	15, 20, 25, 32, 40, 50, 65/50, 65, 80, 80/70, 100, 100/70, 125/100, 150, 150/100, 200, 200/150, 250/200
Давление номинальное PN МПа	1,6; 2,5; 4,0
Класс герметичности по ГОСТ 9544-93	А
Тип привода	Ручной

## ПОКАЗАТЕЛИ НАДЕЖНОСТИ

Средний срок службы и хранения, лет, не менее	до 10 (в зависимости от условия эксплуатации )
Гарантийная наработка, циклов, не менее	1000

# Кран шаровый цельносварной фланцевый АТС-КШЦФ

Рис. 1



Dn	d	D	H	Параметры при давлении 16;25 и 40кг/см2												
				L		D1			d1			n		Масса, кг		
				16;25	40	16	25	40	16	25	40	16	25; 40	16	25	40
15	14	16	80	130	185	65	65	65	14	14	14	4	4	2,0	2,1	2,4
20	20	20	83	130	185	75	75	75	14	14	14	4	4	2,7	3,0	2,8
25	20	20	83	130	190	85	85	85	14	14	14	4	4	3,3	3,3	3,3
32	32	35	134	150	225	100	100	100	18	18	18	4	4	5,1	5,5	5,6
32/20	20	36	83	150	225	100	100	100	18	18	18	4	4	4,0	4,4	4,5
40	32	38	134	165	245	110	110	110	18	18	18	4	4	5,9	6,4	6,3
50	48	49	144	180	260	125	125	125	18	18	18	4	4	7,8	8,0	8,1
50/40	32	50	134	180	260	125	125	125	18	18	18	4	4	7,2	7,4	7,6
65/50	48	69	144	260	350	145	145	145	18	18	18	4	4	9,7	10,1	10,8
65	66	66	159	260	350	145	145	145	18	18	18	4	8	11,7	12,1	12,6
80/70	55	82	149	210	310	160	160	160	18	18	18	4	8	10,4	12,4	13,4
80	79	79	184	280	375	160	160	160	18	18	18	4	8	14,1	15,8	18,5
100/70	66	101	159	230	345	180	190	190	18	22	22	8	8	15,7	18,0	21,1
100	96	98	197	300	415	180	190	190	18	22	22	8	8	20,0	22,4	26,5
125/100	96	123	197	250	370	210	220	220	18	26	26	8	8	23,9	27,6	30,9
150/100	96	145	197	280	400	240	250	250	22	26	26	8	8	27,4	32,0	38,3
150	140	147	259	390	515	240	250	250	22	26	26	8	8	43,5	48,1	53,6
200/150	140	207	259	450	600	295	310	320	22	26	30	12	12	52,5	59,0	78,9
200	180	207	310	450	600	295	310	320	22	26	30	12	12	72,2	79	106
250/200	180	257	310	520	700	350	370	385	22	30	30	12	12	93	102	149

По вопросам продаж и поддержки обращайтесь:  
Астана +7(77172)727-132, Волгоград (844)278-03-48, Воронеж (473)204-51-73,  
Екатеринбург (343)384-55-89, Казань (843)206-01-48, Краснодар (861)203-40-90,  
Красноярск (391)204-63-61, Москва (495)268-04-70, Нижний Новгород (831)429-08-12,  
Новосибирск (383)227-86-73, Ростов-на-Дону (863)308-18-15, Самара (846)206-03-16,  
Санкт-Петербург (812)309-46-40, Саратов (845)249-38-78, Уфа (347)229-48-12  
Единый адрес: [ahе@nt-rt.ru](mailto:ahе@nt-rt.ru)  
[www.ateh.nt-rt.ru](http://www.ateh.nt-rt.ru)