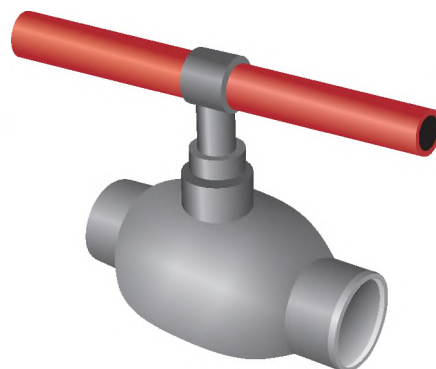


Кран шаровый цельносварной под приварку АТС-КШЦП



Кран шаровый цельносварной под приварку предназначен для установки в качестве запорного устройства, полностью перекрывающего поток рабочей среды на трубопроводах для транспортировки нефти, нефтепродуктов, природного газа, воды, пара, воздуха, спиртосодержащих продуктов, агрессивных сред и т.п.

ТУ 3742-006-70567547-2008

УСЛОВИЯ ЭКСПЛУАТАЦИИ

| | |
|------------------------------|--|
| Рабочая среда | Нефть, нефтепродукты, природный газ, вода, пар, воздух, спиртосодержащие продукты, агрессивные среды |
| Температура рабочей среды °С | от -60% до +200% |
| Климатическое исполнение | УХЛ – 1, ХЛ |
| Присоединение к трубопроводу | Приварное |

МАТЕРИАЛЫ ОСНОВНЫХ ДЕТАЛЕЙ

| № п/п | Наименование | Материалы | | | Рис. |
|-------|--------------|-----------------|-------------|-----------------|------|
| 1 | Патрубок | Сталь 20 | Сталь 09Г2С | Сталь 12Х18Н10Т | 1 |
| 2 | Корпус | | | | |
| 3 | Фланец | | | | |
| 4 | Горловина | | | | |
| 5 | Шпindelь | | | | |
| 6 | Гайка | | | | |
| 7 | Шар | | | | |
| 8 | Седло | | | | |
| 9 | Кольцо | Сталь 12Х18Н10Т | | | |
| 10 | Втулка | Фторопласт Ф4 | | | |
| 11 | Рукоятка | Сталь 20 | | | |

ТЕХНИЧЕСКИЕ ХАРАКТЕРИСТИКИ

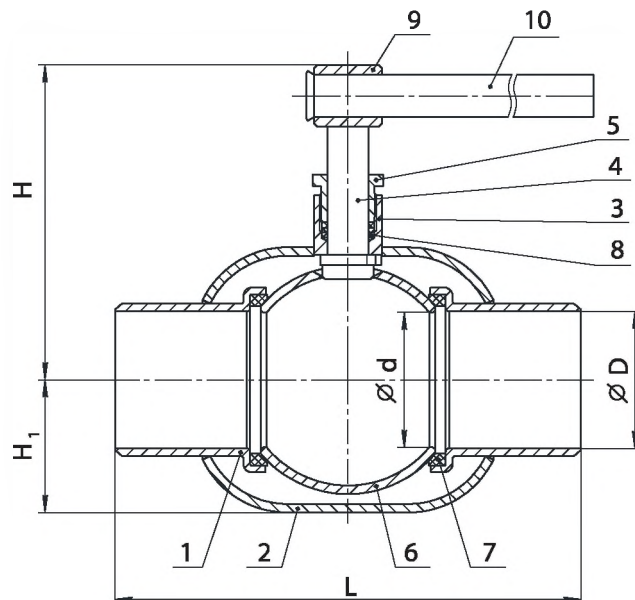
| | |
|-------------------------------------|---|
| Номинальный проход Dп, мм | 15, 20, 25, 32, 40, 50, 65/50, 65, 80, 80/70, 100, 100/70, 125/100, 150, 150/100, 200, 200/150, 250/200 |
| Давление номинальное PN МПа | 1,6; 2,5; 4,0 |
| Класс герметичности по ГОСТ 9544-93 | А |
| Тип привода | Ручной |

ПОКАЗАТЕЛИ НАДЕЖНОСТИ

| | |
|---|--|
| Средний срок службы и хранения, лет, не менее | до 10 (в зависимости от условия эксплуатации) |
| Гарантийная наработка, циклов, не менее | 1000 |

Кран шаровый цельносварной под приварку АТС-КШЦП

Рис. 1



| Dn | d | D | L | H | H1 | Масса, кг |
|---------|-----|-----|-----|-----|-----|-----------|
| 15 | 14 | 16 | 200 | 80 | 22 | 0,75 |
| 20 | 20 | 20 | 200 | 83 | 24 | 0,99 |
| 25 | 20 | 20 | 230 | 83 | 24 | 1,15 |
| 32 | 32 | 35 | 230 | 134 | 38 | 2,35 |
| 32/20 | 20 | 36 | 230 | 83 | 24 | 1,31 |
| 40 | 32 | 38 | 250 | 134 | 38 | 2,52 |
| 50 | 48 | 49 | 270 | 144 | 44 | 2,98 |
| 50/40 | 32 | 50 | 270 | 134 | 38 | 2,46 |
| 65/50 | 48 | 69 | 250 | 144 | 44 | 3,30 |
| 65 | 66 | 66 | 250 | 159 | 66 | 5,15 |
| 80/70 | 55 | 82 | 280 | 149 | 54 | 4,38 |
| 80 | 79 | 79 | 265 | 184 | 77 | 8,8 |
| 100/70 | 66 | 101 | 300 | 159 | 66 | 6,1 |
| 100 | 96 | 98 | 285 | 197 | 90 | 11,5 |
| 125/100 | 96 | 123 | 300 | 197 | 90 | 11,3 |
| 150/100 | 96 | 145 | 360 | 197 | 90 | 14,1 |
| 150 | 140 | 147 | 380 | 259 | 125 | 27,3 |
| 200/150 | 140 | 207 | 430 | 259 | 125 | 30,0 |
| 200 | 180 | 207 | 430 | 310 | 163 | 52,0 |
| 250/200 | 180 | 257 | 500 | 310 | 163 | 64,0 |

По вопросам продаж и поддержки обращайтесь:

Астана +7(77172)727-132, Волгоград (844)278-03-48, Воронеж (473)204-51-73,
Екатеринбург (343)384-55-89, Казань (843)206-01-48, Краснодар (861)203-40-90,
Красноярск (391)204-63-61, Москва (495)268-04-70, Нижний Новгород (831)429-08-12,
Новосибирск (383)227-86-73, Ростов-на-Дону (863)308-18-15, Самара (846)206-03-16,
Санкт-Петербург (812)309-46-40, Саратов (845)249-38-78, Уфа (347)229-48-12

Единый адрес: ahe@nt-rt.ru

www.ateh.nt-rt.ru