

Кран шаровый цельносварной муфтовый АТС-КШЦМ



Кран шаровый цельносварной муфтовый предназначен для установки в качестве запорного устройства, полностью перекрывающего поток рабочей среды на трубопроводах для транспортировки нефти, нефтепродуктов, природного газа, воды, пара, воздуха, спиртосодержащих продуктов, агрессивных сред и т.п.

ТУ 3742-006-70567547-2008

УСЛОВИЯ ЭКСПЛУАТАЦИИ

Рабочая среда	Нефть, нефтепродукты, природный газ, вода, пар, воздух, спиртосодержащие продукты, агрессивные среды
Температура рабочей среды °С	от -60°С до +200°С
Климатическое исполнение	УХЛ – 1, ХЛ
Присоединение к трубопроводу	Муфтовое

МАТЕРИАЛЫ ОСНОВНЫХ ДЕТАЛЕЙ

№ п/п	Наименование	Материалы			Рис.
1	Патрубок	Сталь 20	Сталь 09Г2С	Сталь 12Х18Н10Т	1
2	Корпус				
3	Горловина				
4	Шпindelь				
5	Гайка				
6	Шар				
7	Седло				
8	Кольцо	Сталь 12Х18Н10Т			
9	Втулка	Фторопласт Ф4			
10	Рукоятка	Сталь 20			

ТЕХНИЧЕСКИЕ ХАРАКТЕРИСТИКИ

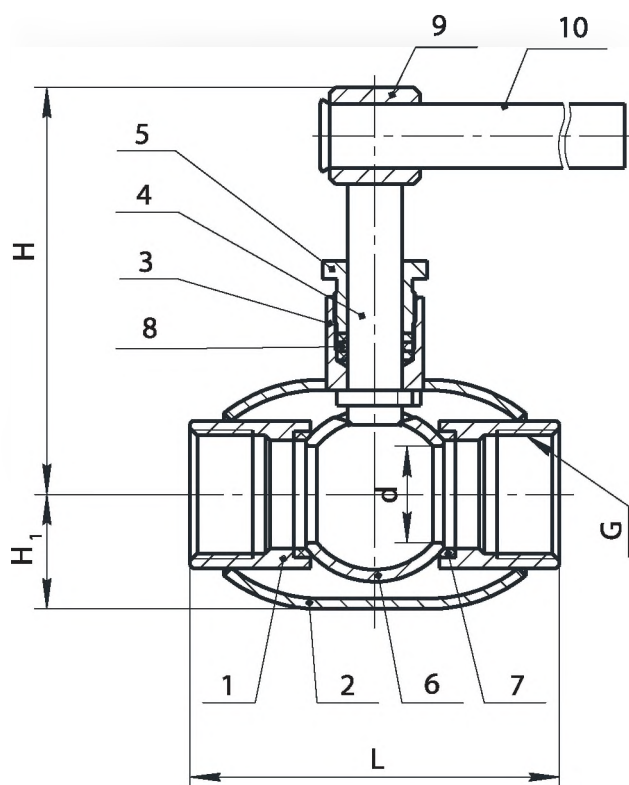
Номинальный проход Dn, мм	15, 20, 25, 32, 40, 50, 65/50, 65, 80, 80/70
Давление номинальное PN МПа	1,6; 2,5; 4,0
Класс герметичности по ГОСТ 9544-93	А
Тип привода	Ручной

ПОКАЗАТЕЛИ НАДЕЖНОСТИ

Средний срок службы и хранения, лет, не менее	до 10 (в зависимости от условия эксплуатации)
Гарантийная наработка, циклов, не менее	1000

Кран шаровый цельносварной муфтовый АТС-КШЦМ

Рис. 1



Dn	G	L	d	H	H1	Масса, кг
15	1/2"	120	14	80	22	0,8
20	3/4"	120	20	83	24	0,9
25	1"	120	20	83	24	1,0
32	1 1/4"	120	32	134	38	1,9
40	1 1/2"	130	32	134	38	2,0
50	2"	150	48	144	44	3,0
65/50	2 1/2"	185	48	144	44	4,3
65	2 1/2"	185	66	159	66	5,0
80/70	3"	205	55	149	54	5,8
80	3"	205	79	184	77	9,15
100	4"	230	96	197	90	13,3

По вопросам продаж и поддержки обращайтесь:

Астана +7(77172)727-132, Волгоград (844)278-03-48, Воронеж (473)204-51-73,
Екатеринбург (343)384-55-89, Казань (843)206-01-48, Краснодар (861)203-40-90,
Красноярск (391)204-63-61, Москва (495)268-04-70, Нижний Новгород (831)429-08-12,
Новосибирск (383)227-86-73, Ростов-на-Дону (863)308-18-15, Самара (846)206-03-16,
Санкт-Петербург (812)309-46-40, Саратов (845)249-38-78, Уфа (347)229-48-12

Единый адрес: ahe@nt-rt.ru

www.ateh.nt-rt.ru